

Überwachungsrelais Bedienungsanleitung

Das einstellbare Halbleiterrelais ist eine Neuentwicklung als Relais auf Halbleiterbasis ohne Verschleiß. Er trennt automatisch 12-Volt-Verbraucher von der Batterie, wenn die Batteriespannung unter einen bestimmten Punkt (einstellbar über DIP-Schalter) und verhindert so eine übermäßige Entladung der Batterie. Entworfen mit externem Alarmausgang um schon vor der eingestellten Trennschaltung ein Alarmsignal als ein separates Signal wie eine Warneinrichtung (8-Audio / Video) abgeben zu können.

Das einstellbare Halbleiterrelais mit Unterspannungsschutz ausgestattet nicht nur um die Betriebssicherheit zu gewährleisten sondern ermöglicht es dem Benutzer auch die einfache Trennung des Verbrauchers oder der Zweitbatterie mittels externem Schalter.

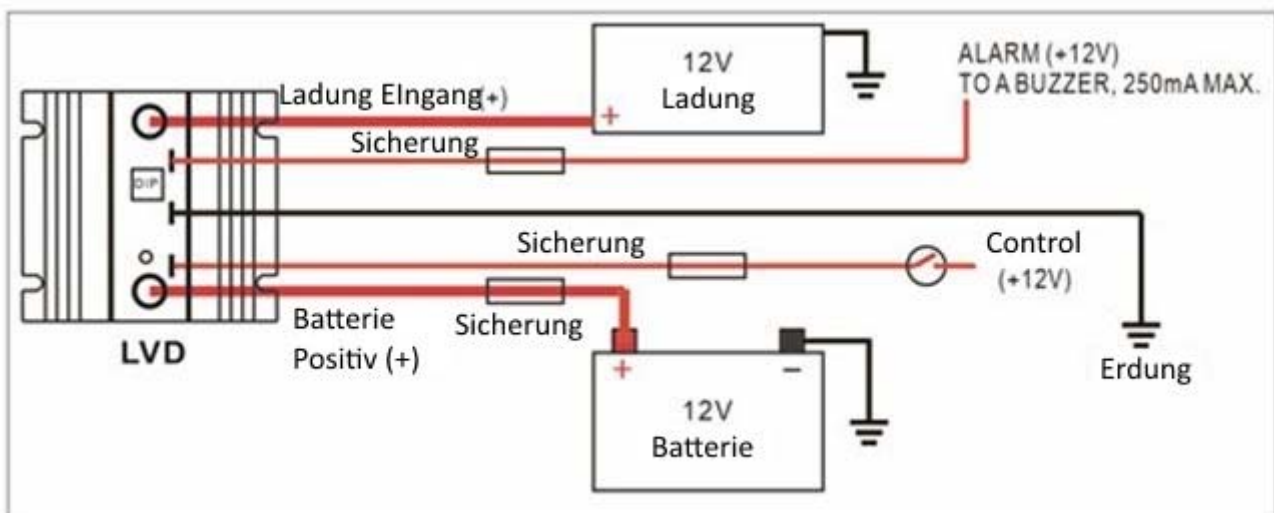
Hergestellt aus eloxiertem Aluminium mit Kupfer und beschichteten Anschlüssen und Stahlsicherungsmuttern aus Edelstahl, verhindert es die bei herkömmlichen Relais auftretenden Probleme von oxidierten oder verbrannten Kontakten da es keine beweglichen Relaiskontakte aufweist sondern kontaktlos durch Transistoren die Leitung schließt oder öffnet.

Im Gegensatz zu einer Trenndiode hat Das Halbleiterrelais keine Diode die einen Widerstand besitzt und so erwärmt sich das Halbleiterrelais nicht bei hoher Belastung.

Hauptmerkmale:

- Verhindert übermäßige Entladung der Batterie durch automatisches Abschalten der Lasten.
- Alarmausgang für die Fernüberwachung und Erkennung von Unterspannung.
- Wetterbeständig, kompakte Größe und niedrige Bauhöhe.
- Sehr geringer Spannungsabfall.
- 100% Halbleiterdesign - Keine beweglichen Teile die Lichtbögen und elektrisches Rauschen verursachen.
- Automatische Abschaltung, Schutz für Übertemperatur, Kurzschluss, Überstrom und Masseverlust.

Anschluss:



LVD Serie Technische Daten:

Model NO	LVD150	LVD150	LVD200	LVD250
Bemessungsstrom bei Montage A*	100 Ampere	150 Ampere	200 Ampere	250 Ampere
Bemessungsstrom bei Montage B*	70 Ampere	105 Ampere	140 Ampere	175 Ampere
Stromaufnahme	5 Milliampere			
Betriebsspannungsbereich	+8 bis +16 Vdc			

Einstellbare Wiederverbindungsspannung	12.5/12.8/13.0/13.5Vdc(einstellbar)
Trennspannung	< 11.8/12.0/12.2/12.5Vdc (einstellbar)
Trennverzögerung	1 Sekunde
Absperr-Wiederkehrspannung	>12.05/12.25/12.45/12.75Vdc(einstellbar)
Steuerungangsspannung	>8Vdc zum aktivieren, <4.0V dc zum deaktivieren
Optimale Betriebstemperatur	68°F / 20°C
Überstromauslösung	Über 110% für 500 Millisekunden, Wiederstart alle 20 Sekunden
LED Indikator Status	1 Dauerhaft Grün: Verbunden 2 Dauerhaft Rot: Nieder-Spannungsalarm (<12.5/12.2/12.0/11.8Vdc) 3 Blinkend Rot: Überspannungs-Ausschaltung(> 16Vdc), freq 1Hz 4 Blinkend Grün: Überspannung oder zu hohe Temperatur, freq 1Hz 5 Dimmend: Abschaltung(<8.0Vdc)
Übertemperaturschutz	185°F / 85°C
Wiederverbindungshöchsttemperatur	140°F / 60°C
Leistungsklemmen	M10 Kupferbolzen mit Verzinnung und Stahlsicherungsmuttern aus Edelstahl
Leistungsklemmen Drehmoment	13,5581bis 20,3373N m
Masseverbindung	0,6125 CM fest befestigte Flachstecker
Abmessungen	108x114x58 mm
Gewicht	0.8Kg

Montage A*: Montagefläche, wie beispielsweise Aluminiumplatte 1,5 * 4,5 * 25,5 Zoll oder größer

Montage B**: Montagefläche wie beispielsweise Holz, Kunststoff oder freie Luft

Betriebstabelle (für die Alarmspannung 11.0Vdc, Spannung 8.0Vdc abgeschaltet)

Separator-Status	Batterie Spannung	LED Anzeige	Betrieb
Angeschlossen 1	Spannung \geq 11.0V	Dauerhaft Grün	Betrieb
Angeschlossen 2	11.0V>Spannung>8.0V	Dauerhaft Grün	Niedervolt-Alarm,Alarm-Endgerät aktiviert
Getrennt 1	8.0V>Spannung	Gedimmt	Separator offen
Getrennt 2	Spannung>16V	Blinkend Rot	Überspannung
Getrennt 3	16V>Spannung \geq 8V	Blinkend Grün	Überstrom oder Übertemperatur-Schutz

Konfiguration von Abschalt- und Zuschaltspannung

Spannungseinstellung	DIP Schalter			Wiederverbindungs-spannung	Trennungs-Spannung
	1	2	3		
OFF	OFF	OFF	OFF	12.5	11.8
ON	OFF	OFF	OFF	12.8	12.0
ON	ON	OFF	OFF	13.0	12.2
ON	ON	ON	ON	13.5	12.5

LED Status

