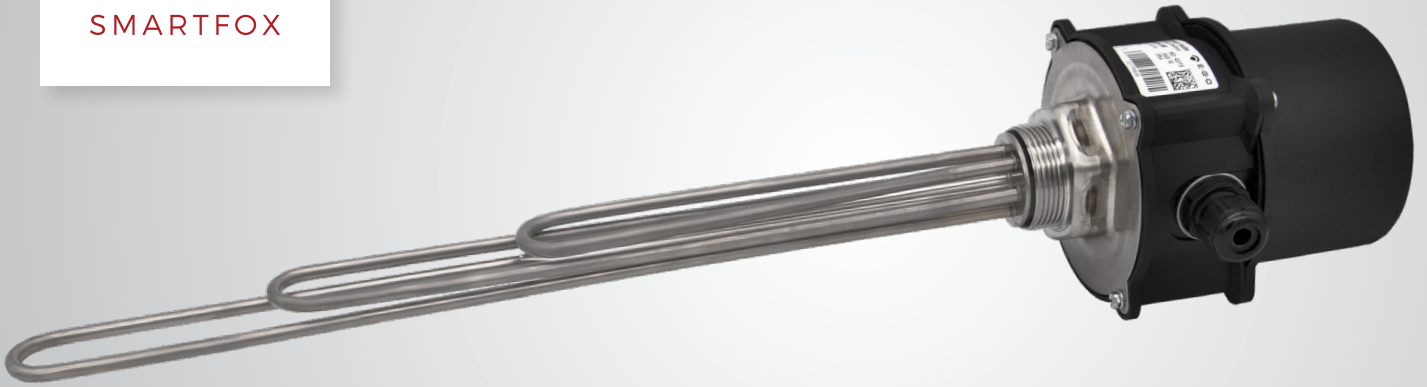




SMARTFOX



SMARTFOX EGO Smart Heater RS485

3,5kW Heizstab, schaltbar in 500W Stufen

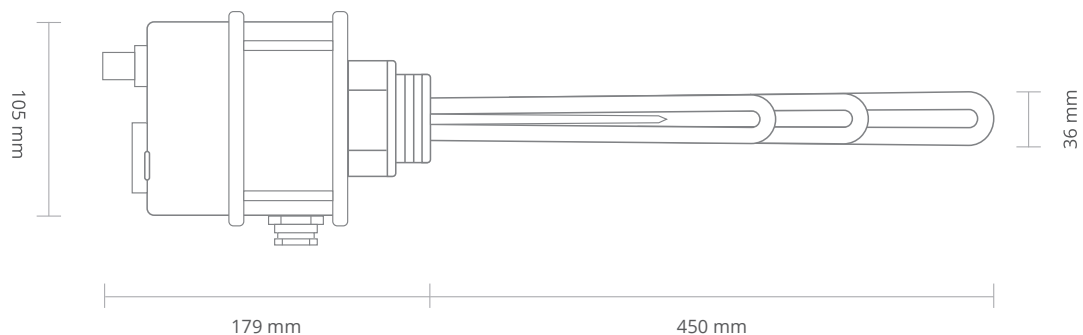


Der SMARTFOX EGO Smart Heater ist mit SMARTFOX Pro kompatibel und kann direkt per RS485 angesteuert werden.

- ✓ Automatische Ansteuerung in 500W-Schritten, bis 3.500W
- ✓ Kein Leistungssteller erforderlich
- ✓ Günstiger Einstieg für PV-Anlagenbesitzer in das Energiemanagement
- ✓ Temperaturanzeige im Live-Monitoring
- ✓ Geeignet für emaillierte Trinkwasserspeicher, Brackwasser- und Edelstahlspeicher

» SMARTFOX EGO Smart Heater

ArtNr. 0767523866277



TECHNISCHE DATEN

Umgebungsbedingungen

Umgebungstemperatur:	0... + 40 °C
Höhe über N.N.:	2.000 m
Temperaturregelung:	bis 80 ° C
Schutz-Temp.-Begrenzer:	110 ° C - 10K (bruccheigensicher)
Druckbeständigkeit:	1 MPa (10 bar)

Elektrische Daten

Leistungsaufnahme:	< 0,5 W (Elektronik)
Stromversorgung:	230V / 16A
Ansteuerung:	RS485 (Modbus RTU)

Mechanische Daten

Schutzart:	IP54 (DIN EN 60529)
Gehäuse:	PA6 GF30
Anschlussgewinde:	6/4" (1.5") AG
Schlüsselweite:	60 mm
Unbeheizte Länge:	95 mm
Max. Eintauchtiefe: 4	50 mm

Material

Heizstab:	2.4858, INCOLOY 825
Schraubkopf:	Edelstahl 1.4404 / AISI 316L

Normen und Zulassungen

Norm:	DIN EN 60335-1, DIN VDE 0700-253, DIN EN 60730-1 DIN EN 60730-2-9, DIN EN 62233
Trinkwasserkonformität:	KTW, DVGW W 270
Lebensmittelkontakt:	EU-Richtlinie 1935/2004/EG
Schutzklasse:	I
Überspannungskategorie:	II
Zertifikate:	CE, VDE

